

Telefon 055 254 31 11 (Mo–Fr 9–11.30 und 14–17 Uhr)

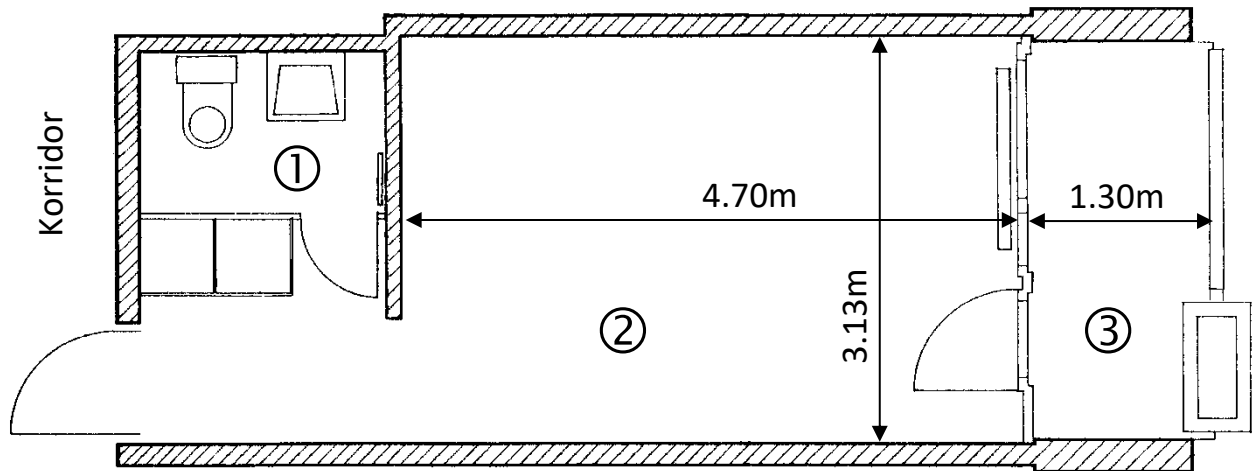
Fax 055 254 31 12

E-Mail breitlen@azbreitlen.ch

Internet www.azbreitlen.ch

Zimmerpläne Pflege 2 & 3

1er – Zimmer: ca. 15m² (Zimmer ②):



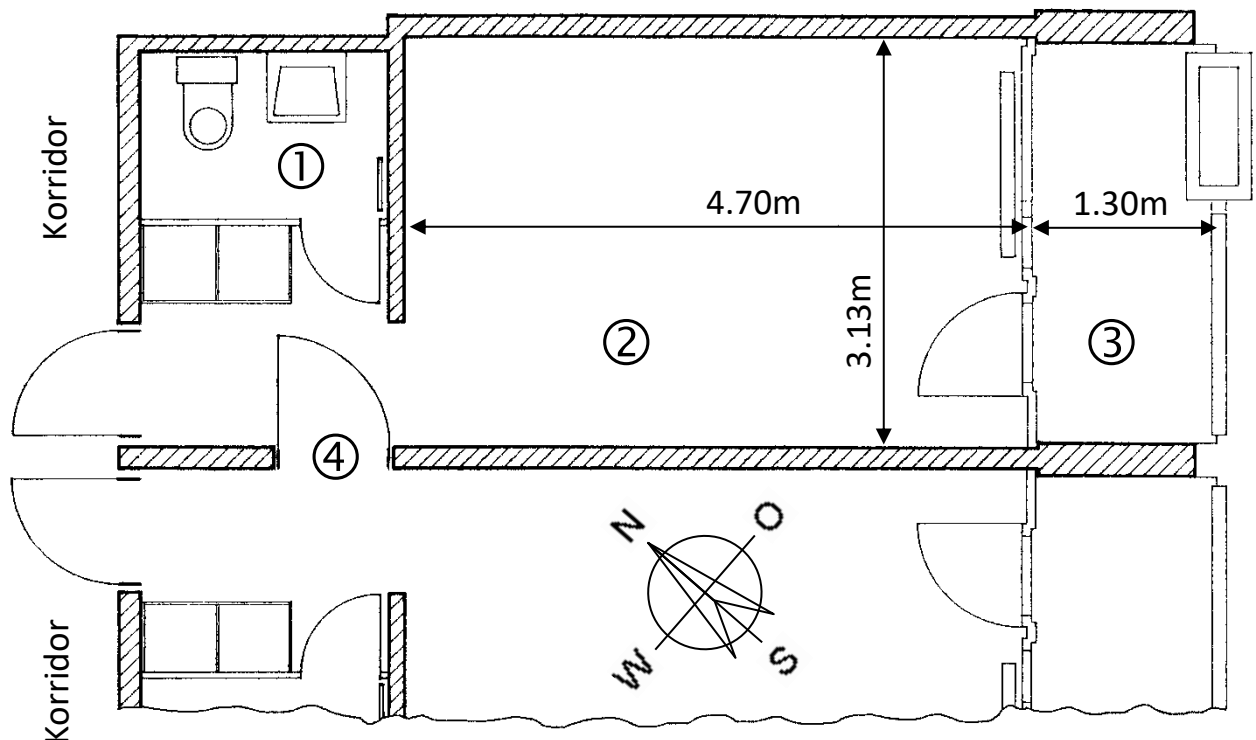
① Nasszelle

② Wohn- und Schlafrum

③ Balkon

Zwei 1er – Zimmer als Partnerzimmer:

Dafür kann man die Türe ④ zwischen zwei benachbarten 1er-Zimmern öffnen.



① Nasszelle

② Wohn- und Schlafrum

③ Balkon

④ Verbindungstüre